

Niple Campana

| CLAVE | MODELO | MEDIDA | MATERIAL |
|-------|---------------|-----------------------------|----------|
| 9820 | DS700MF-1/4 | Macho flare 5/8" x NPT 1/4" | Latón |
| 9821 | DS700MF-3/8-B | Macho flare 3/8" x NPT 3/8" | Latón |
| 9823 | DS700MF-1/2 | Macho flare 3/8" x NPT 1/2" | Latón |


Niple Terminal

| CLAVE | MODELO | MEDIDA | MATERIAL |
|-------|-------------|-------------------------------------|----------|
| 9830 | DS700MM | Macho flare 5/8" x macho flare 5/8" | Latón |
| 9831 | DS700MM-1/4 | Macho flare 3/8" x NPT 1/4" | Latón |
| 9832 | DS700MM-3/8 | Macho flare 3/8" x NPT 3/8" | Latón |
| 9833 | DS700MM-1/2 | Macho flare 3/8" x NPT 1/2" | Latón |


Niple Soldable NPT

| CLAVE | MODELO | MEDIDA | LONGITUD | MATERIAL |
|-------|---------|--------------------------|----------|----------|
| 8501 | 14DS102 | Soldable 1/2" x NPT 3/8" | 31 mm | Bronce |


Niple Campana, flare soldable

| CLAVE | MODELO | MEDIDA | LONGITUD | MATERIAL |
|-------|---------|----------------------------------|----------|----------|
| 8511 | 14DS202 | Soldable 1/2" x macho flare 3/8" | 31 mm | Bronce |


Conectores

| CLAVE | MODELO | MEDIDA | MATERIAL |
|-------|--------|--------|----------|
| 9811 | DSFF-1 | 1" | Bronce |
| 9812 | DSMM-1 | 1" | Bronce |
| 9813 | DSFM-1 | 1" | Bronce |



DSFF-1



DSMM-1



DSFM-1

Niple Macho

| CLAVE | MODELO | MEDIDA | ANCHO | ALTURA | PESO |
|-------|------------|----------|-------|--------|--------|
| 9862 | DS600M-1/4 | NPT 1/4" | 13 mm | 29 mm | 20.6 g |
| 9863 | DS600M-3/8 | NPT 3/8" | 17 mm | 30 mm | 30 g |


Cople Hembra

| CLAVE | MODELO | ANCHO | ALTURA | PESO |
|-------|------------|-------|--------|------|
| 9871 | DS600F-1/4 | 17 mm | 29 mm | 33 g |
| 9873 | DS600F-3/8 | 22 mm | 30 mm | 56 g |
| 9875 | DS600F-1/2 | 24 mm | 33 mm | |


Puntas Pool

| CLAVE | MODELO | ESPIGA | LONGITUD | PESO |
|-------|------------|--------|----------|--------|
| 9881 | DS700P-60 | 3/8" | 58 mm | 44.2 g |
| 9882 | DS700P-120 | 3/8" | 116 mm | 86 g |


Puntas Pool

| CLAVE | MODELO | MEDIDA | LONGITUD | PESO |
|-------|------------|----------|----------|------|
| 9886 | DS700M-60 | NPT 1/4" | 58 mm | 37 g |
| 9887 | DS700M-120 | NPT 1/4" | 116 mm | 74 g |


Tuerca Izquierda

| CLAVE | MODELO | MEDIDA | ALTURA | PESO |
|-------|-------------|----------------|--------|--------|
| 9891 | DS600M1-7/8 | Izquierda 7/8" | 21 mm | 25.4 g |

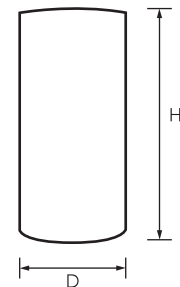

Tuerca Loca

| CLAVE | MODELO | MEDIDA | LONGITUD | PESO |
|-------|------------|---------------------------------|----------|------|
| 9896 | DS600H-3/8 | Espiga 3/8" x hembra flare 3/8" | 37.5 mm | 20 g |



CBB60, Uso Normal y de Trabajo, Redondo con Cable

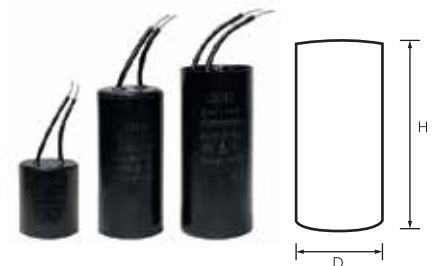
| CLAVE | MODELO | CAPACIDAD | V | T. MÁX. | D | H | USO |
|-------|---------------------|--------------|-----|---------|---------|---------|--------------------|
| 0701 | CBB60/C/8uf/250V | 8 μ f | 250 | 70°C | 29 mm | 63 mm | Normal, de trabajo |
| 0702 | CBB60/C/10uf/250V | 10 μ f | 250 | 70°C | 29 mm | 63 mm | Normal, de trabajo |
| 0703 | CBB60/C/12uf/250V | 12 μ f | 250 | 70°C | 29 mm | 63 mm | Normal, de trabajo |
| 0704 | CBB60/C/12.5uf/250V | 12.5 μ f | 250 | 70°C | 29 mm | 63 mm | Normal, de trabajo |
| 0705 | CBB60/C/14uf/250V | 14 μ f | 250 | 70°C | 29 mm | 63 mm | Normal, de trabajo |
| 0706 | CBB60/C/15uf/250V | 15 μ f | 250 | 85°C | 30 mm | 56 mm | Normal, de trabajo |
| 0707 | CBB60/C/16uf/250V | 16 μ f | 250 | 70°C | 70.5 mm | 63 mm | Normal, de trabajo |
| 0708 | CBB60/C/18uf/250V | 18 μ f | 250 | 70°C | 34 mm | 62 mm | Normal, de trabajo |
| 0709 | CBB60/C/20uf/250V | 20 μ f | 250 | 70°C | 39 mm | 55 mm | Normal, de trabajo |
| 0710 | CBB60/C/22.5uf/250V | 22.5 μ f | 250 | 70°C | 34 mm | 70 mm | Normal, de trabajo |
| 0711 | CBB60/C/25uf/250V | 25 μ f | 250 | 70°C | 34 mm | 70 mm | Normal, de trabajo |
| 0712 | CBB60/C/26uf/250V | 26 μ f | 250 | 70°C | 34 mm | 70 mm | Normal, de trabajo |
| 0713 | CBB60/C/30uf/250V | 30 μ f | 250 | 70°C | 39.5 mm | 72 mm | Normal, de trabajo |
| 0714 | CBB60/C/35uf/250V | 35 μ f | 250 | 70°C | 39 mm | 71 mm | Normal, de trabajo |
| 0715 | CBB60/C/40uf/250V | 40 μ f | 250 | 70°C | 40.5 mm | 72 mm | Normal, de trabajo |
| 0716 | CBB60/C/45uf/250V | 45 μ f | 250 | 70°C | 41 mm | 82 mm | Normal, de trabajo |
| 0717 | CBB60/C/50uf/250V | 50 μ f | 250 | 70°C | 41 mm | 82 mm | Normal, de trabajo |
| 0718 | CBB60/C/60uf/250V | 60 μ f | 250 | 70°C | 41 mm | 93 mm | Normal, de trabajo |
| 0719 | CBB60/C/65uf/250V | 65 μ f | 250 | 70°C | 44 mm | 94 mm | Normal, de trabajo |
| 0720 | CBB60/C/70uf/250V | 70 μ f | 250 | 85°C | 44.5 mm | 95 mm | Normal, de trabajo |
| 0721 | CBB60/C/75uf/250V | 75 μ f | 250 | 70°C | 42 mm | 93 mm | Normal, de trabajo |
| 0722 | CBB60/C/80uf/250V | 80 μ f | 250 | 70°C | 49 mm | 93.5 mm | Normal, de trabajo |
| 0821A | CBB60/C/85UF/250V | 85 μ f | 250 | 85°C | 415 mm | 88 mm | Normal, de trabajo |
| 0723 | CBB60/C/90uf/250V | 90 μ f | 250 | 70°C | 49 mm | 95.5 mm | Normal, de trabajo |
| 0724 | CBB60/C/100uf/250V | 100 μ f | 250 | 85°C | 50 mm | 93 mm | Normal, de trabajo |
| 0725 | CBB60/C/120uf/250V | 120 μ f | 250 | 70°C | 50 mm | 120 mm | Normal, de trabajo |
| 0726 | CBB60/C/125uf/250V | 125 μ f | 250 | 70°C | 50 mm | 103 mm | Normal, de trabajo |
| 0727 | CBB60/C/130uf/250V | 130 μ f | 250 | 70°C | 50 mm | 103 mm | Normal, de trabajo |
| 0729 | CBB60/C/150uf/250V | 150 μ f | 250 | 70°C | 50 mm | 120 mm | Normal, de trabajo |



*Las medidas pueden variar según el diseño

CBB60, Uso Normal y de Trabajo, Redondo con Cable

| CLAVE | MODELO | CAPACIDAD | V | TEMP. MÁX. | USO |
|-------|-------------------|------------|-----|------------|--------------------|
| 6205 | CBB60/C/6uf/450V | 6 μ f | 450 | 85°C | Normal, de trabajo |
| 6206 | CBB60/C/8uf/450V | 8 μ f | 450 | 85°C | Normal, de trabajo |
| 6207 | CBB60/C/10uf/450V | 10 μ f | 450 | 85°C | Normal, de trabajo |
| 6208 | CBB60/C/12uf/450V | 12 μ f | 450 | 85°C | Normal, de trabajo |
| 6209 | CBB60/C/14uf/450V | 14 μ f | 450 | 85°C | Normal, de trabajo |
| 6211 | CBB60/C/16uf/450V | 16 μ f | 450 | 85°C | Normal, de trabajo |
| 6212 | CBB60/C/18uf/450V | 18 μ f | 450 | 85°C | Normal, de trabajo |
| 6213 | CBB60/C/20uf/450V | 20 μ f | 450 | 85°C | Normal, de trabajo |
| 6214 | CBB60/C/25uf/450V | 25 μ f | 450 | 85°C | Normal, de trabajo |
| 6216 | CBB60/C/30uf/450V | 30 μ f | 450 | 85°C | Normal, de trabajo |



CBB60, Uso Normal y de Trabajo, Redondo con Cable

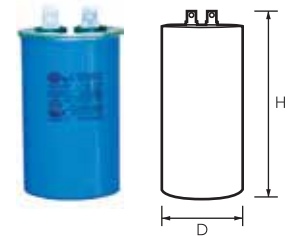
| CLAVE | MODELO | CAPACIDAD | V | T. MÁX. | D | H | USO |
|-------|--------------------|------------|-----|---------|-------|-------|--------------------|
| 0732 | CBB60B/C/20uf/250V | 20 μ f | 250 | --- | 40 mm | 73 mm | Normal, de trabajo |
| 0738 | CBB60B/C/70uf/250V | 70 μ f | 250 | 75°C | 40 mm | 90 mm | Normal, de trabajo |



CBB65, Uso Antiexplosivo y de Trabajo, Redondo con Terminal

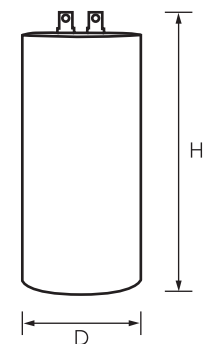
| CLAVE | MODELO | CAPACIDAD | V | T. MÁX. | D | H | USO |
|-------|-------------------|------------|-----|---------|-------|--------|---------------------------|
| 0860 | CBB65/T/75uf/250V | 75 μ f | 250 | 70°C | 50 mm | 100 mm | Antiexplosivo, de trabajo |
| 0861 | CBB65/T/20uf/250V | 20 μ f | 250 | 70°C | 40 mm | 70 mm | Antiexplosivo, de trabajo |
| 0862 | CBB65/T/25uf/250V | 25 μ f | 250 | 70°C | 40 mm | 70 mm | Antiexplosivo, de trabajo |
| 0863 | CBB65/T/30uf/250V | 30 μ f | 250 | 70°C | 40 mm | 75 mm | Antiexplosivo, de trabajo |
| 0864 | CBB65/T/35uf/250V | 35 μ f | 250 | 70°C | 45 mm | 75 mm | Antiexplosivo, de trabajo |
| 0865 | CBB65/T/40uf/250V | 40 μ f | 250 | 70°C | 50 mm | 100 mm | Antiexplosivo, de trabajo |
| 0866 | CBB65/T/45uf/250V | 45 μ f | 250 | 70°C | 50 mm | 85 mm | Antiexplosivo, de trabajo |
| 0867 | CBB65/T/50uf/250V | 50 μ f | 250 | 70°C | 45 mm | 85 mm | Antiexplosivo, de trabajo |
| 0868 | CBB65/T/60uf/250V | 60 μ f | 250 | 70°C | 50 mm | 85 mm | Antiexplosivo, de trabajo |
| 0869 | CBB65/T/65uf/250V | 65 μ f | 250 | 70°C | 50 mm | 99 mm | Antiexplosivo, de trabajo |

*Las medidas pueden variar según el diseño



CBB60, Redondo con Terminal

| CLAVE | MODELO | CAPACIDAD | V | T. MÁX. | D | H | USO |
|-------|---------------------|--------------|-----|---------|-------|--------|--------------------|
| 0801 | CBB60/T/8uf/250V | 8 μ f | 250 | 70°C | 29 mm | 63 mm | Normal, de trabajo |
| 0802 | CBB60/T/10uf/250V | 10 μ f | 250 | 70°C | 29 mm | 75 mm | Normal, de trabajo |
| 0803 | CBB60/T/12uf/250V | 12 μ f | 250 | 70°C | 29 mm | 75 mm | Normal, de trabajo |
| 0804 | CBB60/T/12.5uf/250V | 12.5 μ f | 250 | 70°C | 29 mm | 75 mm | Normal, de trabajo |
| 0805 | CBB60/T/14uf/250V | 14 μ f | 250 | 70°C | 29 mm | 74 mm | Normal, de trabajo |
| 0806 | CBB60/T/15uf/250V | 15 μ f | 250 | 85°C | 30 mm | 65 mm | Normal, de trabajo |
| 0807 | CBB60/T/16uf/250V | 16 μ f | 250 | 85°C | 30 mm | 65 mm | Normal, de trabajo |
| 0808 | CBB60/T/18uf/250V | 18 μ f | 250 | 70°C | 34 mm | 74 mm | Normal, de trabajo |
| 0809 | CBB60/T/20uf/250V | 20 μ f | 250 | 85°C | 34 mm | 65 mm | Normal, de trabajo |
| 0828 | CBB60/T/22.5uf/250V | 22.5 μ f | 250 | 70°C | 35 mm | 82 mm | Normal, de trabajo |
| 0810 | CBB60/T/25uf/250V | 25 μ f | 250 | 70°C | 33 mm | 82 mm | Normal, de trabajo |
| 0811 | CBB60/T/30uf/250V | 30 μ f | 250 | 85°C | 34 mm | 82 mm | Normal, de trabajo |
| 0812 | CBB60/T/32uf/250V | 32 μ f | 250 | 70°C | 34 mm | 82 mm | Normal, de trabajo |
| 0813 | CBB60/T/35uf/250V | 35 μ f | 250 | 70°C | 39 mm | 84 mm | Normal, de trabajo |
| 0814 | CBB60/T/40uf/250V | 40 μ f | 250 | 85°C | 39 mm | 82 mm | Normal, de trabajo |
| 0815 | CBB60/T/45uf/250V | 45 μ f | 250 | 70°C | 40 mm | 95 mm | Normal, de trabajo |
| 0816 | CBB60/T/50uf/250V | 50 μ f | 250 | 70°C | 40 mm | 105 mm | Normal, de trabajo |
| 0816A | CBB60/T/55uf/250V | 55 μ f | 250 | 80°C | 47mm | 107 mm | Normal, de trabajo |
| 0817 | CBB60/T/60uf/250V | 60 μ f | 250 | 85°C | 40 mm | 103 mm | Normal, de trabajo |
| 0818 | CBB60/T/65uf/250V | 65 μ f | 250 | 70°C | 44 mm | 106 mm | Normal, de trabajo |
| 0819 | CBB60/T/70uf/250V | 70 μ f | 250 | 85°C | 42 mm | 103 mm | Normal, de trabajo |
| 0820 | CBB60/T/75uf/250V | 75 μ f | 250 | 85°C | 42 mm | 103 mm | Normal, de trabajo |
| 0821 | CBB60/T/80uf/250V | 80 μ f | 250 | 85°C | 45 mm | 102 mm | Normal, de trabajo |
| 0822 | CBB60/T/90uf/250V | 90 μ f | 250 | 70°C | 49 mm | 107 mm | Normal, de trabajo |
| 0823 | CBB60/T/100uf/250V | 100 μ f | 250 | 85°C | 50 mm | 102 mm | Normal, de trabajo |
| 0824 | CBB60/T/120uf/250V | 120 μ f | 250 | 70°C | 48 mm | 130 mm | Normal, de trabajo |
| 0825 | CBB60/T/125uf/250V | 125 μ f | 250 | 70°C | 48 mm | 130 mm | Normal, de trabajo |
| 0826 | CBB60/T/150uf/250V | 150 μ f | 250 | 70°C | 49 mm | 130 mm | Normal, de trabajo |
| 0827 | CBB60/T/200uf/250V | 200 μ f | 250 | 85°C | 60 mm | 320 mm | Normal, de trabajo |

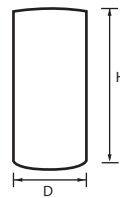


*Las medidas pueden variar según el diseño

CD60, Uso Normal y de Arranque, Redondo con Cable

| CLAVE | MODELO | CAPACIDAD | V | T. MÁX. | D | H | USO |
|-------|-------------------|-------------|-----|---------|-------|--------|---------------------|
| 6231 | CD60/C/100uf/250V | 100 μ f | 250 | 55°C | 50 mm | 107 mm | Normal, de arranque |
| 6232 | CD60/C/150uf/250V | 150 μ f | 250 | 55°C | 50 mm | 107 mm | Normal, de arranque |
| 6233 | CD60/C/200uf/250V | 200 μ f | 250 | 55°C | 50 mm | 107 mm | Normal, de arranque |
| 6234 | CD60/C/250uf/250V | 250 μ f | 250 | 55°C | 50 mm | 107 mm | Normal, de arranque |
| 6235 | CD60/C/300uf/250V | 300 μ f | 250 | 55°C | 50 mm | 107 mm | Normal, de arranque |
| 6236 | CD60/C/350uf/250V | 350 μ f | 250 | 55°C | 50 mm | 107 mm | Normal, de arranque |
| 6237 | CD60/C/400uf/250V | 400 μ f | 250 | 55°C | 50 mm | 107 mm | Normal, de arranque |
| 6238 | CD60/C/450uf/250V | 450 μ f | 250 | 55°C | 50 mm | 107 mm | Normal, de arranque |

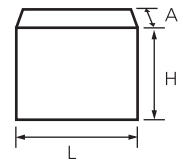
*Las medidas pueden variar según el diseño



Capacitor para Ventiladores

| CLAVE | MODELO | CAPACIDAD | V | T. MÁX. | L x A x H | USO |
|-------|--------------------|-------------|-----|---------|------------------|--------------------|
| 0751 | CBB61/C/2uf/250V | 2 μ f | 250 | 70°C | 37 x 11 x 22 | Normal, de trabajo |
| 0752 | CBB61/C/2.5uf/250V | 2.5 μ f | 250 | 70°C | 37 x 11 x 22.5 | Normal, de trabajo |
| 0753 | CBB61/C/3uf/250V | 3 μ f | 250 | 70°C | 36.5 x 12.5 x 26 | Normal, de trabajo |
| 0754 | CBB61/C/3.5uf/250V | 3.5 μ f | 250 | 70°C | 36.5 x 12.5 x 26 | Normal, de trabajo |
| 0755 | CBB61/C/4uf/250V | 4 μ f | 250 | 70°C | 38 x 15.5 x 26.5 | Normal, de trabajo |
| 0756 | CBB61/C/5uf/250V | 5 μ f | 250 | 70°C | 37 x 16.5 x 26 | Normal, de trabajo |

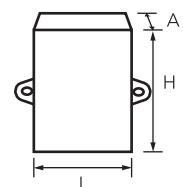
*Las medidas pueden variar según el diseño



CBB61, Uso Normal y de Trabajo, Cuadrado con Cable

| CLAVE | MODELO | CAPACIDAD | V | T. MÁX. | L x A x H | USO |
|-------|---------------------|--------------|-----|---------|----------------|--------------------|
| 0757 | CBB61/C/6uf/250V | 6 μ f | 250 | 70°C | 48 x 18 x 38 | Normal, de trabajo |
| 0758 | CBB61/C/8uf/250V | 8 μ f | 250 | 70°C | 48 x 18 x 38 | Normal, de trabajo |
| 0759 | CBB61/C/10uf/250V | 10 μ f | 250 | 70°C | 48 x 18 x 38 | Normal, de trabajo |
| 0760 | CBB61/C/12uf/250V | 12 μ f | 250 | 70°C | 48 x 18 x 38 | Normal, de trabajo |
| 0761 | CBB61/C/12.5uf/250V | 12.5 μ f | 250 | 70°C | 47 x 26 x 38.5 | Normal, de trabajo |
| 0762 | CBB61/C/14uf/250V | 14 μ f | 250 | 70°C | 48 x 18 x 38 | Normal, de trabajo |
| 0763 | CBB61/C/15uf/250V | 15 μ f | 250 | 70°C | 45 x 26 x 45 | Normal, de trabajo |
| 0764 | CBB61/C/16uf/250V | 16 μ f | 250 | 70°C | 47 x 26 x 38 | Normal, de trabajo |
| 0765 | CBB61/C/18uf/250V | 18 μ f | 250 | 70°C | 58 x 23 x 36 | Normal, de trabajo |
| 0766 | CBB61/C/20uf/250V | 20 μ f | 250 | 70°C | 59 x 24 x 38.5 | Normal, de trabajo |
| 0767 | CBB61/C/25uf/250V | 25 μ f | 250 | 85°C | 48 x 30 x 51 | Normal, de trabajo |
| 0768 | CBB61/C/30uf/250V | 30 μ f | 250 | 85°C | 48 x 29.5 x 51 | Normal, de trabajo |
| 0769 | CBB61/C/32uf/250V | 32 μ f | 250 | 85°C | 48 x 34 x 61 | Normal, de trabajo |
| 0770 | CBB61/C/35uf/250V | 35 μ f | 250 | 85°C | 48 x 34 x 61 | Normal, de trabajo |
| 0771 | CBB61/C/40uf/250V | 40 μ f | 250 | 85°C | 48 x 34 x 61 | Normal, de trabajo |
| 0772 | CBB61/C/45uf/250V | 45 μ f | 250 | 85°C | 48 x 34 x 61 | Normal, de trabajo |

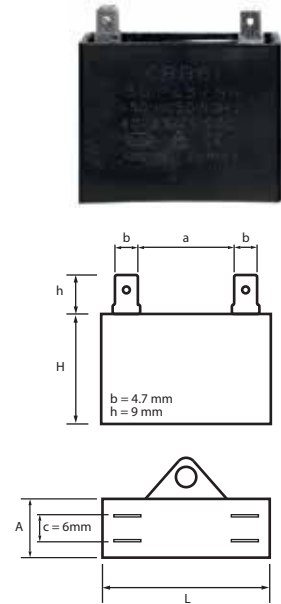
*Las medidas pueden variar según el diseño



Capacitor para Aire Acondicionado con Terminal

| CLAVE | MODELO | CAPACIDAD | V | T. MÁX. | L x A x H | a |
|-------|--------------------|-------------|-----|---------|--------------|------|
| 0851 | CBB61/T/1uf/450V | 1 μ f | 450 | 70°C | 37 x 13 x 23 | 21.5 |
| 0852 | CBB61/T/1.5uf/450V | 1.5 μ f | 450 | 70°C | 37 x 13 x 23 | 21.5 |
| 0853 | CBB61/T/2uf/450V | 2 μ f | 450 | 70°C | 37 x 16 x 27 | 21.5 |
| 0854 | CBB61/T/2.5uf/450V | 2.5 μ f | 450 | 70°C | 37 x 17 x 27 | 21.5 |
| 0855 | CBB61/T/3uf/450V | 3 μ f | 450 | 70°C | 37 x 18 x 30 | 21.5 |
| 0856 | CBB61/T/3.5uf/450V | 3.5 μ f | 450 | 70°C | 37 x 18 x 30 | 21.5 |
| 0857 | CBB61/T/4uf/450V | 4 μ f | 450 | 70°C | 47 x 18 x 33 | 31.5 |
| 0858 | CBB61/T/4.5uf/450V | 4.5 μ f | 450 | 70°C | 47 x 18 x 33 | 31.5 |
| 0859 | CBB61/T/5uf/450V | 5 μ f | 450 | 70°C | 47 x 23 x 37 | 31.5 |
| 0871 | CBB61/T/6uf/450V | 6 μ f | 450 | 70°C | 47 x 22 x 36 | 31.5 |
| 0872 | CBB61/T/8uf/450V | 8 μ f | 450 | 70°C | 47 x 26 x 36 | 31.5 |
| 0873 | CBB61/T/10uf/450V | 10 μ f | 450 | 70°C | 48 x 28 x 42 | 31.5 |
| 0874 | CBB61/T/12uf/450V | 12 μ f | 450 | 70°C | 48 x 28 x 42 | 31.5 |

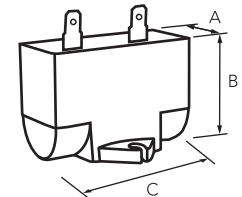
*Las medidas pueden variar según el diseño



Capacitor para Refrigerador

| CLAVE | MODELO | CAPACIDAD | V | T. MÁX. | A mm | B mm | C mm |
|-------|--------------------|-----------|-----|---------|------|------|------|
| 0842 | CBB61A/T/10uf/250V | 10uf | 250 | 85°C | 23 | 33 | 47 |
| 0843 | CBB61A/T/12uf/250V | 12uf | 250 | 85°C | 23 | 33 | 47 |
| 0845 | CBB61A/T/15uf/250V | 15uf | 250 | 85°C | 23 | 33 | 47 |

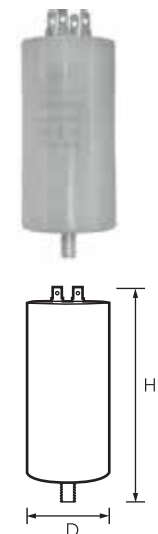
*Las medidas pueden variar según el diseño



CBB60, Uso Normal y de Trabajo, Redondo con Terminal y Tornillo

| CLAVE | MODELO | CAPACIDAD | V | T. MÁX. | D | H | USO |
|-------|---------------------|-------------|-----|---------|-------|---------|--------------------|
| 0882 | CBB60/TT/60uf/250V | 60 μ f | 250 | 70°C | 41 mm | 122 mm | Normal, de trabajo |
| 0883 | CBB60/TT/65uf/250V | 65 μ f | 250 | 85°C | 40 mm | 114 mm | Normal, de trabajo |
| 0884 | CBB60/TT/70uf/250V | 70 μ f | 250 | 85°C | 42 mm | 92.5 mm | Normal, de trabajo |
| 0885 | CBB60/TT/75uf/250V | 75 μ f | 250 | 85°C | 42 mm | 92.5 mm | Normal, de trabajo |
| 0886 | CBB60/TT/80uf/250V | 80 μ f | 250 | 70°C | 50 mm | 124 mm | Normal, de trabajo |
| 0887 | CBB60/TT/100uf/250V | 100 μ f | 250 | 85°C | 50 mm | 100 mm | Normal, de trabajo |
| 0888 | CBB60/TT/120uf/250V | 120 μ f | 250 | 70°C | 50 mm | 147 mm | Normal, de trabajo |
| 0889 | CBB60/TT/125uf/250V | 125 μ f | 250 | 70°C | 50 mm | 149 mm | Normal, de trabajo |
| 0890 | CBB60/TT/130uf/250V | 130 μ f | 250 | 70°C | 50 mm | 150 mm | Normal, de trabajo |

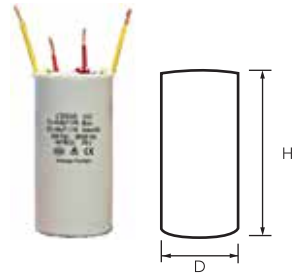
*Las medidas pueden variar según el diseño



Capacitor para Lavadora con Cable

| CLAVE | MODELO | CAPACIDAD | V | T. MÁX. | D | H | LONG. CABLE |
|-------|--------------------------|-------------------|-----|---------|-------|---------|-------------|
| 0741 | CBB60/C/32+15uf/250V | 32+15 μ f | 250 | 70°C | 41 mm | 87.5 mm | 35 cm |
| 0742 | CBB60/C/36+16uf/250V | 36+16 μ f | 250 | 70°C | 41 mm | 87.5 mm | 35 cm |
| 0743 | CBB60/C/36+18uf/250V | 36+18 μ f | 250 | 70°C | 41 mm | 87.5 mm | 35 cm |
| 0744 | CBB60/C/39+20.8uf/250V | 39+20.8 μ f | 250 | 70°C | 44 mm | 90 mm | 35 cm |
| 0745 | CBB60/C/41.6+16uf/250V | 41.6+16 μ f | 250 | 70°C | 44 mm | 90 mm | 35 cm |
| 0746 | CBB60/C/41.6+20.8uf/250V | 41.6+20.8 μ f | 250 | 70°C | 44 mm | 90 mm | 35 cm |
| 0747 | CBB60/C/45+15uf/250V | 45+15 μ f | 250 | 70°C | 44 mm | 90 mm | 35 cm |
| 0748 | CBB60/C/45+18uf/250V | 45+18 μ f | 250 | 70°C | 44 mm | 90 mm | 35 cm |

*Las medidas pueden variar según el diseño



CD60, Uso de Arranque, Redondo con Terminal y Cable

| CLAVE | MODELO | CAPACIDAD | V | T. MÁX. | D | H | USO |
|-------|---------------------|-----------------|-----|---------|-------|-------|-------------|
| 6053 | CD60/216-254uf/125V | 216-254 μ f | 125 | 65°C | 39 mm | 94 mm | De arranque |
| 6054 | CD60/288-352uf/125V | 288-352 μ f | 125 | 65°C | 39 mm | 94 mm | De arranque |

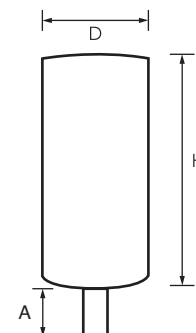
*Las medidas pueden variar según el diseño



CBB60CT Uso Normal, Trabajo Redondo con Cable y Tornillo

| CLAVE | MODELO | CAPACIDAD | V | T. MÁX. | D | H | A | USO |
|-------|---------------------|-------------|-----|---------|----|-----|----|--------------------------|
| 6221 | CBB60/CT/80UF/250V | 80 μ f | 250 | 80°C | 45 | 90 | 15 | Normal, Trabajo Continuo |
| 6222 | CBB60/CT/90UF/250V | 90 μ f | 250 | 80°C | 45 | 90 | 15 | Normal, Trabajo Continuo |
| 6223 | CBB60/CT/100UF/250V | 100 μ f | 250 | 80°C | 45 | 90 | 15 | Normal, Trabajo Continuo |
| 6224 | CBB60/CT/110UF/250V | 110 μ f | 250 | 80°C | 50 | 100 | 15 | Normal, Trabajo Continuo |
| 6225 | CBB60/CT/120UF/250V | 120 μ f | 250 | 80°C | 50 | 100 | 15 | Normal, Trabajo Continuo |
| 6226 | CBB60/CT/125UF/250V | 125 μ f | 250 | 80°C | 50 | 100 | 15 | Normal, Trabajo Continuo |

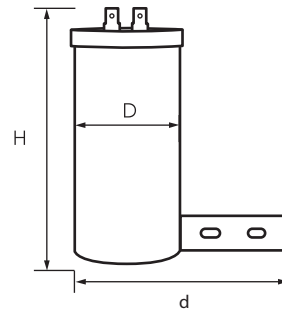
*Las medidas pueden variar según el diseño



Uso Normal y de Trabajo Redondo con Terminal

| CLAVE | MODELO | CAPACIDAD | V | T. MÁX. | D | H | d | USO |
|-------|--------------------|------------|----|---------|-------|-------|-------|--------------------|
| 6115 | CBB60/T2/45uf/250V | 45 μ f | 25 | 85°C | 40 mm | 82 mm | 82 mm | Normal, de Trabajo |
| 6117 | CBB60/T2/60uf/250V | 60 μ f | 25 | 85°C | 40 mm | 82 mm | 82 mm | Normal, de Trabajo |

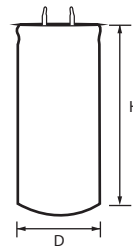
*Las medidas pueden variar según el diseño



CD293, Uso de Arranque para Soldadora, Redondo con Terminal

| CLAVE | MODELO | CAPACIDAD | V | T. MÁX. | D | H | USO | APTO PARA SOLDADORA |
|-------|---------------------|--------------|-----|---------|-------|-------|---------------------|---------------------|
| 4811 | CD293/1800uf/8200V | 1800 μ f | 200 | 85°C | 52 mm | 36 mm | Normal, de arranque | TIG/MMA-200R |
| 4812 | CD293/H/1800uf/250V | 1800 μ f | 250 | 85°C | 66 mm | 30 mm | Normal, de arranque | XP-160D |
| 4813 | CD293/H/2200uf/250V | 2200 μ f | 250 | 85°C | 71 mm | 26 mm | Normal, de arranque | XP-200D |
| 4814 | CD293/H/470uf/200V | 470 μ f | 200 | 105°C | 90 mm | 45 mm | Normal, de arranque | |
| 4822 | CD293/H/560uf/400V | 560 μ f | 400 | 85°C | 66 mm | 30 mm | Normal, de arranque | MINI-160 |

*Las medidas pueden variar según el diseño



Protector de Amperaje

| CLAVE | MODELO | AMPERAJE | VOLTAJE | Hz | APTO CAJA DE CONTROL PARA BOMBA LAPICERO |
|-------|--------|----------|----------|-------|--|
| 1980 | 88-9A | 9 A | 125/250V | 50/60 | DYM370 |
| 1981 | 88-12A | 12 A | 125/250V | 50/60 | DYM550 |
| 1982 | 88-15A | 15 A | 125/250V | 50/60 | DYM750 |
| 1983 | 88-20A | 20 A | 125/250V | 50/60 | DYM1100 |
| 1984 | 88-7A | 7 A | 125/250V | 50/60 | DYM370 |



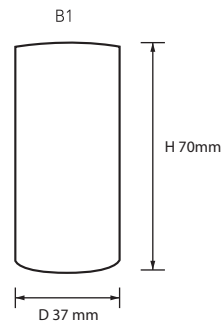
CD60, Uso de Arranque para Motores Nacionales, Redondo con Terminal

Bote 1

| CLAVE | MODELO | CAPACIDAD | V | T. MÁX. | D | H | USO | No. BOTE |
|-------|------------------------|-----------------|-----|---------|-------|-------|---------------------|----------|
| 6002 | CD60/145-175uf/110V/B1 | 145-175 μ f | 110 | 65°C | 37 mm | 70 mm | Normal, de arranque | B1 |
| 6004 | CD60/161-193uf/110V/B1 | 161-193 μ f | 110 | 65°C | 37 mm | 70 mm | Normal, de arranque | B1 |
| 6006 | CD60/189-227uf/110V/B1 | 189-227 μ f | 110 | 65°C | 37 mm | 70 mm | Normal, de arranque | B1 |
| 6008 | CD60/233-280uf/110V/B1 | 233-280 μ f | 110 | 65°C | 37 mm | 70 mm | Normal, de arranque | B1 |
| 6010 | CD60/340-408uf/110V/B1 | 340-408 μ f | 110 | 65°C | 37 mm | 70 mm | Normal, de arranque | B1 |
| 6012 | CD60/400-480uf/110V/B1 | 400-480 μ f | 110 | 65°C | 37 mm | 70 mm | Normal, de arranque | B1 |
| 6014 | CD60/540-648uf/110V/B1 | 540-648 μ f | 110 | 65°C | 37 mm | 70 mm | Normal, de arranque | B1 |



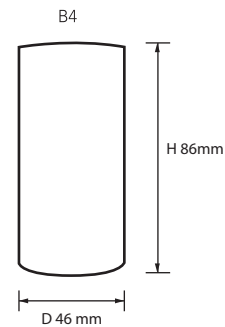
CD60/189-227uf/110V/B1



CD60, Uso de Arranque para Motores Nacionales, Redondo con Terminal

Bote 4

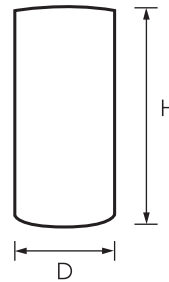
| CLAVE | MODELO | CAPACIDAD | V | T. MÁX. | D | H | USO | No. BOTE |
|-------|------------------------|-----------------|-----|---------|-------|-------|---------------------|----------|
| 6043 | CD60/233-280uf/110V/B4 | 233-280 μ f | 110 | 65°C | 46 mm | 86 mm | Normal, de arranque | B4 |
| 6045 | CD60/340-408uf/110V/B4 | 340-480 μ f | 110 | 65°C | 46 mm | 86 mm | Normal, de arranque | B4 |
| 6047 | CD60/400-480uf/110V/B4 | 400-480 μ f | 110 | 65°C | 46 mm | 86 mm | Normal, de arranque | B4 |
| 6049 | CD60/540-648uf/110V/B4 | 540-648 μ f | 110 | 65°C | 46 mm | 86 mm | Normal, de arranque | B4 |
| 6051 | CD60/590-708uf/110V/B4 | 590-708 μ f | 110 | 65°C | 46 mm | 86 mm | Normal, de arranque | B4 |



CBB60A, Uso Normal y de Trabajo Redondo con Terminal para Motores Nacionales

| CLAVE | MODELO | CAPACIDAD | V | T. MÁX. | D | H | USO | No. BOTE |
|-------|--------------------|------------|-----|---------|-------|-------|--------------------|----------|
| 0895 | CBB60A/T/45uf/230V | 45 μ f | 230 | 65°C | 46 mm | 86 mm | Normal, de Trabajo | B4 |
| 0897 | CBB60A/T/60uf/230V | 60 μ f | 230 | 65°C | 46 mm | 85 mm | Normal, de Trabajo | B4 |
| 0898 | CBB60A/T/75uf/230V | 75 μ f | 230 | 65°C | 46 mm | 85 mm | Normal, de Trabajo | B4 |

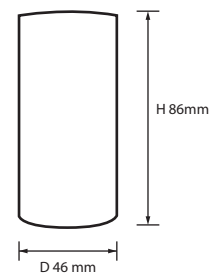
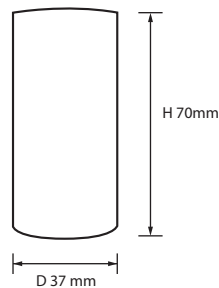
*Las medidas pueden variar según el diseño



CD60, Uso de Arranque para Motores Nacionales, Redondo con Terminal

Bote 7 y 8

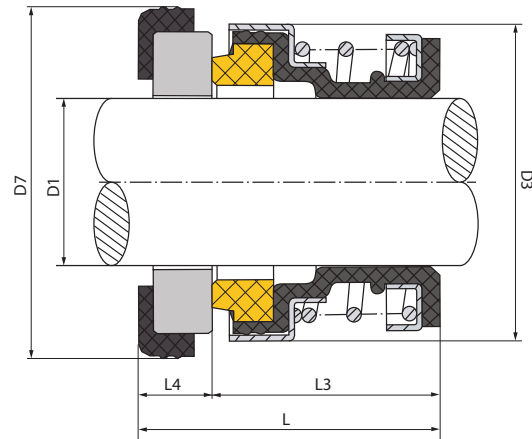
| CLAVE | MODELO | CAPACIDAD | V | T. MÁX. | D | H | USO | No. BOTE |
|-------|--------------------------|-------------------|-----|---------|-------|--------|---------------------|----------|
| 6064 | CD60/1000-1200uf/140V/B7 | 1000-1200 μ f | 140 | 65°C | 52 mm | 111 mm | Normal, de arranque | B7 |
| 6066 | CD60/1175-1410uf/165V/B7 | 1175-1410 μ f | 165 | 65°C | 52 mm | 111 mm | Normal, de arranque | B7 |
| 6073 | CD60/1340-1608uf/165V/B8 | 1340-1608 μ f | 165 | 65°C | 65 mm | 111 mm | Normal, de arranque | B8 |



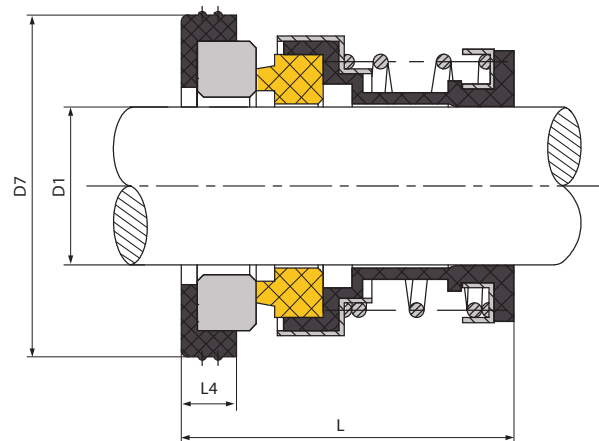
*Cara 1: cara giratoria superior. Cara 2: cara estacionaria superior. Cara 3: cara giratoria inferior. Cara 4: cara estacionaria inferior.

*C. de Silicio: Carburo de Silicio. *C. de Tungsteno: Carburo de Tungsteno.

| Dimensiones de Instalación | | | | | | | | | |
|----------------------------|--------------|----|------|------|------|------|-----|-------------------|----------|
| CLAVE | MODELO | D1 | D3 | D7 | L | L3 | L4 | MATERIAL DE CARAS | |
| | | mm | mm | mm | mm | mm | mm | Giratoria | Fija |
| 2021 | LM103-12ABPC | 12 | 23.0 | 26.0 | 20.5 | 15.5 | 5.0 | Carbón | Cerámica |
| 2022 | LM103-14ABPC | 14 | 28.0 | 30.0 | 20.5 | 15.5 | 5.0 | Carbón | Cerámica |
| 2023 | LM103-16ABPC | 16 | 30.0 | 35.0 | 20.5 | 15.5 | 5.0 | Carbón | Cerámica |

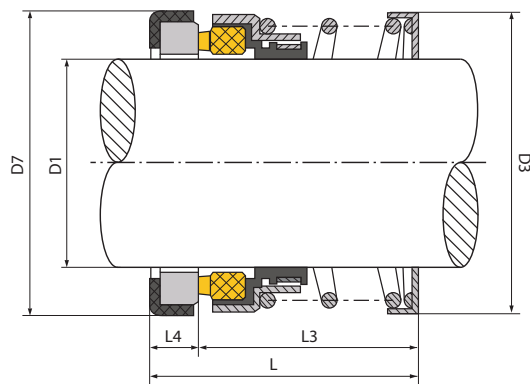


| Dimensiones de Instalación | | | | | | | |
|----------------------------|--------------|----|----|----|-----|-------------------|----------|
| CLAVE | MODELO | D1 | D7 | L | L4 | MATERIAL DE CARAS | |
| | | mm | mm | mm | mm | Cara 1 | Cara 2 |
| 2024 | TY103-16ASPC | 16 | 30 | 21 | 5.4 | Carbón | Cerámica |

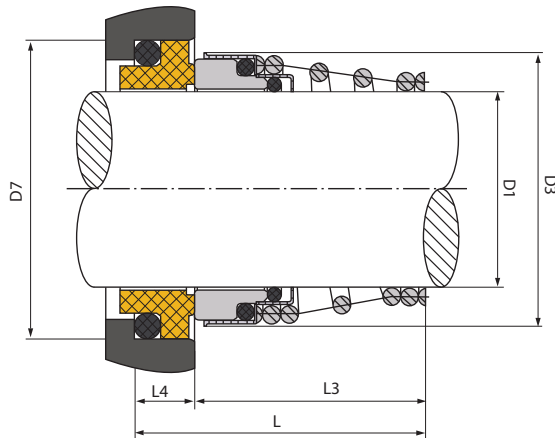


Dimensiones de Instalación

| CLAVE | MODELO | D1 mm | D3 mm | D7 mm | L mm | L3 mm | L4 mm | MATERIAL DE CARAS | |
|-------|--------------|----------|----------|----------|---------|----------|----------|-------------------|----------|
| | | | | | | | | Giratoria | Fija |
| 2032 | LM108-14ABPC | 14 | 24.5 | 30.0 | 25.0 | 20.5 | 5.0 | Carbón | Cerámica |
| 2033 | LM108-16ABPC | 16 | 26.5 | 27.0 | 25.0 | 20.0 | 5.0 | Carbón | Cerámica |
| 2034 | LM108-18ABPC | 18 | 32.0 | 33.0 | 25.0 | 20.0 | 5.0 | Carbón | Cerámica |
| 2035 | LM108-25ABPC | 25 | 39.0 | 40.0 | 32.0 | 24.0 | 8.0 | Carbón | Cerámica |
| 2036 | LM108-30ABPC | 30 | 45.0 | 45.0 | 35.0 | 27.5 | 8.0 | Carbón | Cerámica |

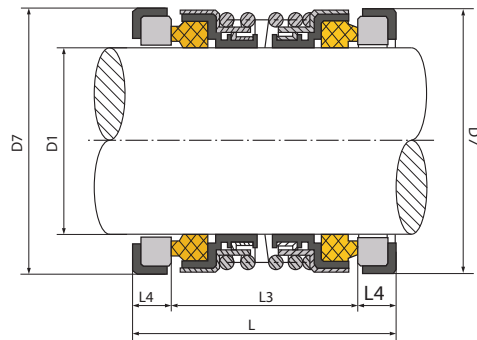

Dimensiones de Instalación

| CLAVE | MODELO | D1 mm | D3 mm | D7 mm | L mm | L3 mm | L4 mm | MATERIAL DE CARAS | |
|-------|--------------|----------|----------|----------|---------|----------|----------|-------------------|--------|
| | | | | | | | | Giratoria | Fija |
| 2073 | LM155-16BAPC | 16 | 29.0 | 26.9 | 30.0 | 23.0 | 7.0 | Cerámica | Carbón |
| 2074 | LM155-17BAPC | 17 | 29.0 | 26.9 | 30.0 | 23.0 | 7.0 | Cerámica | Carbón |
| 2075 | LM155-18BAPC | 18 | 33.0 | 30.9 | 32.0 | 24.0 | 8.0 | Cerámica | Carbón |
| 2076 | LM155-20BAPC | 20 | 33.0 | 30.9 | 33.0 | 25.0 | 8.0 | Cerámica | Carbón |



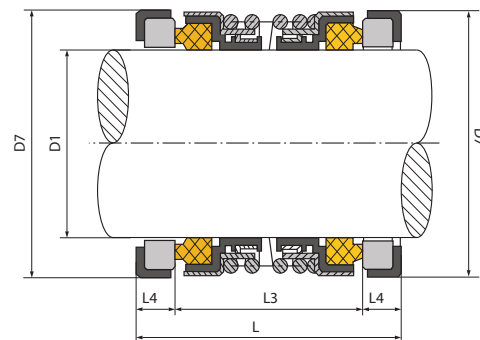
Dimensiones de Instalación

| CLAVE | MODELO | D1 | D3 | D7 | L | L3 | L4 | MATERIAL DE CARAS | | | |
|-------|----------------|----|-----|------|------|------|-----|-------------------|----------|----------------|----------------|
| | | mm | mm | mm | mm | mm | mm | Cara 1 | Cara 2 | Cara 3 | Cara 4 |
| 5100 | LM208-10ABSSPC | 10 | --- | 21.0 | 30.0 | 20.0 | 5.0 | Carbón | Cerámica | *C. de Silicio | *C. de Silicio |
| 5101 | LM208-12ABSSPC | 12 | --- | 26.0 | 30.0 | 20.0 | 5.0 | Carbón | Cerámica | *C. de Silicio | *C. de Silicio |
| 5102 | LM208-14ABSSPC | 14 | --- | 28.0 | 39.0 | 29.0 | 5.0 | Carbón | Cerámica | *C. de Silicio | *C. de Silicio |
| 5104 | LM208-16ABSSPC | 16 | --- | 28.0 | 38.0 | 26.0 | 6.0 | Carbón | Cerámica | *C. de Silicio | *C. de Silicio |
| 5106 | LM208-18ABASPC | 18 | --- | 33.0 | 40.0 | 30.0 | 5.0 | Carbón | Cerámica | *C. de Silicio | *C. de Silicio |
| 5107 | LM208-20ABSSPC | 20 | --- | 35.0 | 40.0 | 30.0 | 5.0 | Carbón | Cerámica | *C. de Silicio | *C. de Silicio |



Dimensiones de Instalación

| CLAVE | MODELO | D1 | D3 | D7 | L | L3 | L4 | MATERIAL DE CARAS | | | |
|-------|----------------|----|-----|------|------|------|-----|-------------------|----------|----------------|---------------|
| | | mm | mm | mm | mm | mm | mm | Cara 1 | Cara 2 | Cara 3 | Cara 4 |
| 5112 | LM208-14ABSWPC | 14 | --- | 26.0 | 35.0 | 25.0 | 5.0 | Carbón | Cerámica | *C. de Silicio | *C. de Tungs. |
| 5114 | LM208-16ABSWPC | 16 | --- | 28.0 | 38.0 | 26.0 | 6.0 | Carbón | Cerámica | *C. de Silicio | *C. de Tungs. |
| 5116 | LM208-18ABSWPC | 18 | --- | 33.0 | 40.0 | 30.0 | 5.0 | Carbón | Cerámica | *C. de Silicio | *C. de Tungs. |
| 5117 | LM208-20ABSWPC | 20 | --- | 36.0 | 41.0 | 30.0 | 5.5 | Carbón | Cerámica | *C. de Silicio | *C. de Tungs. |
| 5118 | LM208-25ABSWPC | 25 | --- | 40.0 | 48.0 | 32.0 | 8.0 | Carbón | Cerámica | *C. de Silicio | *C. de Tungs. |
| 5119 | LM208-30ABSWPC | 30 | --- | 45.0 | 51.0 | 35.0 | 8.0 | Carbón | Cerámica | *C. de Silicio | *C. de Tungs. |



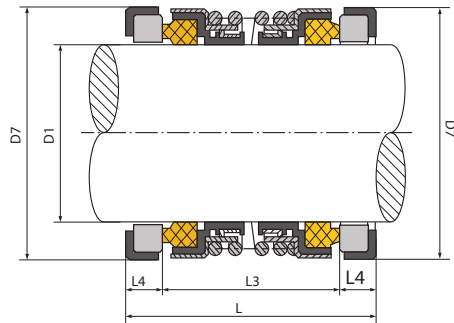
Sello Mecánico Doble

| CLAVE | MODELO | D1 | D3 | D7 | L | L3 | L4 | MATERIAL DE CARAS | | | | APTO PARA MODELO |
|-------|--------------|------|-------|------|----|------|-----|-------------------|--------|--------|----------|------------------|
| | | mm | mm | mm | mm | mm | mm | Cara 1 | Cara 2 | Cara 3 | Cara 4 | |
| 5130 | SELLO-202-14 | 14 | ----- | 27.5 | 35 | 25.0 | 5.0 | Cerámica | Carbón | Carbón | Cerámica | GDQ1.5-22-0.55F |
| 5135 | SELLO-202-20 | 19 | ----- | 35 | 35 | 25.0 | 5.0 | Cerámica | Carbón | Carbón | Cerámica | ----- |
| 5136 | 208-16BA-BA | 116. | ----- | 27.5 | 35 | 25.0 | 6.0 | Cerámica | Carbón | Carbón | Cerámica | QDX1.5-32-0.75T |



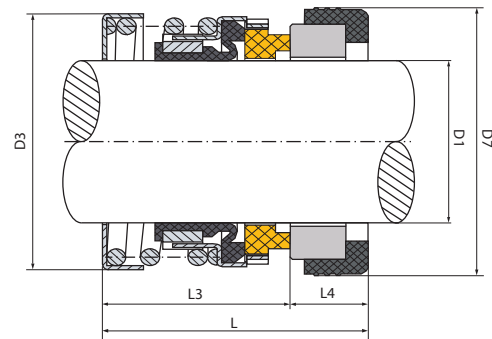
Sello Mecánico Doble

| CLAVE | MODELO | D1 mm | D3 mm | D7 mm | L mm | L3 mm | L4 mm | MATERIAL DE CARAS | | | |
|-------|----------------|----------|----------|----------|---------|----------|----------|-------------------|--------|--------|----------|
| | | | | | | | | Cara 1 | Cara 2 | Cara 3 | |
| 5121 | LM208-12BABAPC | 12 | --- | 26.0 | 30.0 | 20.0 | 5.0 | Cerámica | Carbón | Carbón | Cerámica |
| 5127 | LM208-14BABAPC | 12 | --- | 26.0 | 35.0 | 25.0 | 5.0 | Cerámica | Carbón | Carbón | Cerámica |
| 5122 | LM208-16BABAPC | 16 | --- | 28.0 | 38.0 | 26.0 | 6.0 | Cerámica | Carbón | Carbón | Cerámica |
| 5123 | LM208-18BABAPC | 18 | --- | 33.0 | 40.0 | 30.0 | 5.0 | Cerámica | Carbón | Carbón | Cerámica |
| 5124 | LM208-20BABAPC | 20 | --- | 35.0 | 40.0 | 30.0 | 5.0 | Cerámica | Carbón | Carbón | Cerámica |
| 5125 | LM208-25BABAPC | 25 | --- | 40.0 | 48.0 | 32.0 | 8.0 | Cerámica | Carbón | Carbón | Cerámica |
| 5126 | LM208-30BABAPC | 30 | --- | 45.0 | 51.0 | 35.0 | 8.0 | Cerámica | Carbón | Carbón | Cerámica |



Dimensiones de Instalación

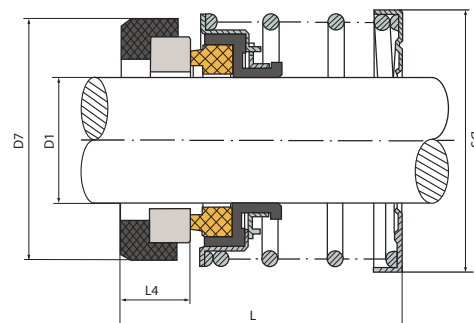
| CLAVE | MODELO | D1 mm | D3 mm | D7 mm | L mm | L3 mm | L4 mm | MATERIAL DE CARAS | |
|-------|---------------|----------|----------|----------|---------|----------|----------|-------------------|---------------|
| | | | | | | | | Giratoria | Fija |
| 2041 | LM560A-12SSPC | 12 | 26.0 | 26.0 | 24.0 | 17.5 | 6.5 | C. de Silicio | C. de Silicio |
| 2043 | LM560A-15SSPC | 15 | 26.5 | 28.0 | 25.0 | 18.0 | 7.0 | C. de Silicio | C. de Silicio |



Dimensiones de Instalación

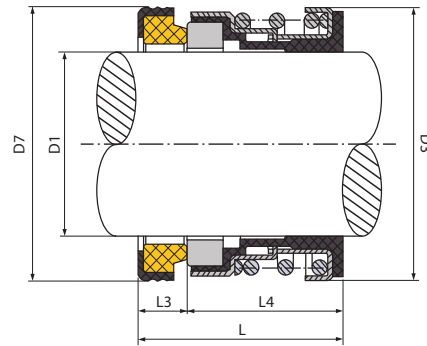
| CLAVE | MODELO | D1 mm | D3 mm | D7 mm | L mm | L4 mm | MATERIAL DE CARAS | |
|-------|--------------|----------|----------|----------|---------|----------|-------------------|---------------|
| | | | | | | | Cara 1 | Cara 2 |
| 2080 | LM118-16ASPC | 16 | 31 | 29 | 26 | 7.5 | Carbón | C. de Silicio |

*Este modelo sustituye el modelo anterior 118-16KS.



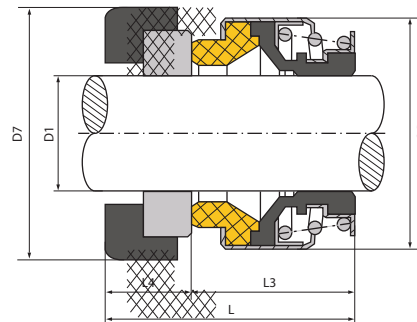
Dimensiones de Instalación

| CLAVE | MODELO | D1 | D3 | D7 | L | L3 | L4 | MATERIAL DE CARAS | |
|-------|--------------|----|------|------|------|------|------|-------------------|----------|
| | | mm | mm | mm | mm | mm | mm | Giratoria | Fija |
| 4511 | LM104-12ABPC | 12 | 22.5 | 26 | 23 | 6.5 | 16.5 | Carbón | Cerámica |
| 4512 | LM104-14ABPC | 14 | 24.0 | 26.0 | 25.0 | 18.0 | 7.0 | Carbón | Cerámica |



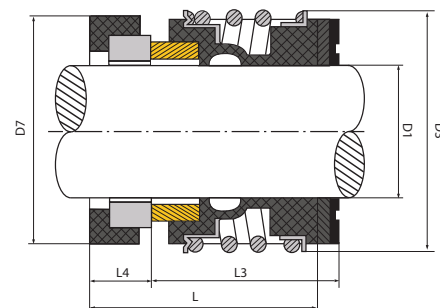
Dimensiones de Instalación

| CLAVE | MODELO | D1 | D3 | D7 | L | L3 | L4 | MATERIAL DE CARAS | |
|-------|---------------|----|------|------|------|------|-----|-------------------|----------|
| | | mm | mm | mm | mm | mm | mm | Giratoria | Fija |
| 4501 | LM301-12ABPC | 12 | 24.0 | 26.0 | 21.0 | 13.0 | 8.0 | Carbón | Cerámica |
| 4502 | LM301-14ABPC | 14 | 27.5 | 30.0 | 21.0 | 13.0 | 8.0 | Carbón | Cerámica |
| 4503 | LM301-16ABPC | 16 | 27.5 | 30.0 | 21.0 | 13.0 | 8.0 | Carbón | Cerámica |
| 4504 | LM301-13zABPC | 12 | 27.5 | 26 | 21.0 | 13.0 | 5.5 | Carbón | Cerámica |



Dimensiones de Instalación

| CLAVE | MODELO | D1 | D3 | D7 | L | L3 | L4 | MATERIAL DE CARAS | |
|-------|-----------|----|------|------|------|------|------|-------------------|----------------|
| | | mm | mm | mm | mm | mm | mm | Giratoria | Fija |
| 4593 | G1-40ASPC | 40 | 62.0 | 58.0 | 39.0 | 30.0 | 9.0 | Carbón | *C. de Silicio |
| 4594 | G1-45ASPC | 45 | 68.0 | 63.0 | 39.0 | 30.0 | 9.0 | Carbón | *C. de Silicio |
| 4595 | G1-50ASPC | 50 | 74.0 | 70.0 | 40.0 | 30.5 | 9.5 | Carbón | *C. de Silicio |
| 4596 | G1-60ASPC | 60 | 85.5 | 80.0 | 49.0 | 38.0 | 11.0 | Carbón | *C. de Silicio |
| 4597 | G1-70ASPC | 70 | 99.5 | 92.0 | 51.3 | 40.0 | 11.3 | Carbón | *C. de Silicio |



Dimensiones de Instalación

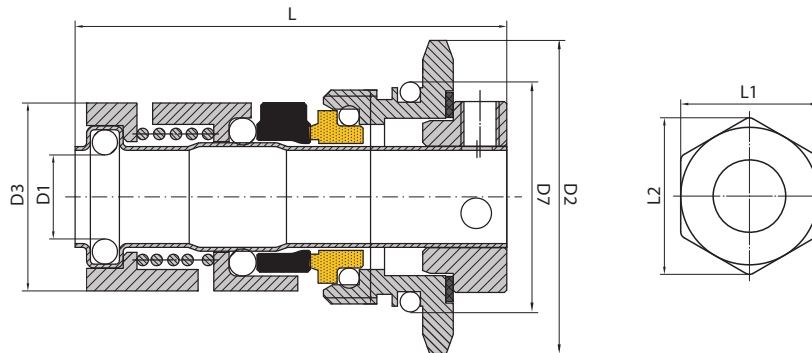
| CLAVE | MODELO | D1 mm | D2 mm | D3 mm | D7 mm | C mm | L mm | L1 mm | L3 mm | MATERIAL DE CARAS | |
|-------|-------------|----------|----------|----------|----------|---------|---------|----------|----------|-------------------|--------|
| | | | | | | | | | | Giratoria | Fija |
| 2091 | LMA8-12WAFC | 12 | -- | 25 | 29 | M28X1.5 | 58.5 | 49 | 30 | Tungsteno | Carbón |
| 2093 | LMA8-16WAFC | 16 | -- | 30.5 | 50 | M33X1.5 | 60 | 51 | 30.5 | Tungsteno | Carbón |
| 2095 | LMA8-22WAFC | 22 | 60 | 41.5 | 51 | -- | 71.8 | 55 | 35 | Tungsteno | Carbón |



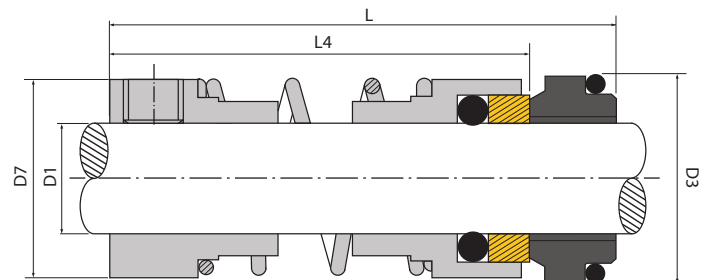
LMA8-12WAFC, LMA8-16WAFC



LMA8-22WAFC

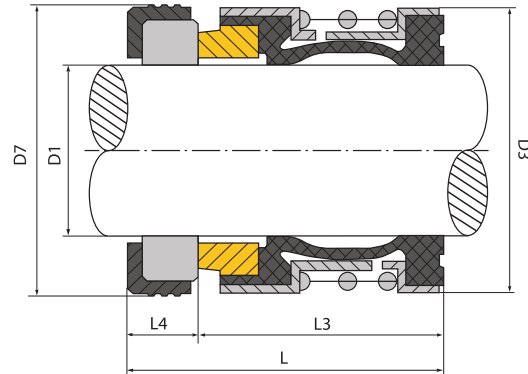

Dimensiones de Instalación

| CLAVE | MODELO | D1 mm | D3 mm | D7 mm | L mm | L4 mm | MATERIAL DE CARAS | |
|-------|--------|----------|----------|----------|---------|----------|-------------------|----------------|
| | | | | | | | Cara 1 | Cara 2 |
| 2096 | YEB-12 | 12 | 23 | 22 | 40.5 | 31 | Carbón | *C. de Silicio |
| 2098 | YEB-16 | 16 | 27 | 26 | 41.5 | 32.5 | Carbón | *C. de Silicio |



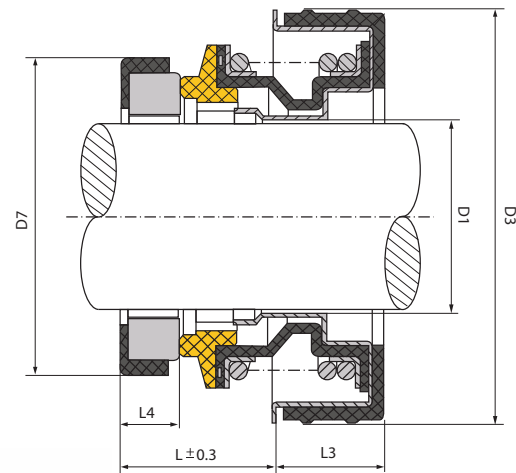
Dimensiones de Instalación

| CLAVE | MODELO | D1 mm | D3 mm | D7 mm | L mm | L3 mm | L4 mm | MATERIAL DE CARAS | |
|-------|----------------------------|----------|----------|----------|---------|----------|----------|-------------------|----------------|
| | | | | | | | | Giratoria | Fija |
| 4572 | SD067562-Sello P/ 80WQ0.75 | 19 | 33 | 35 | | 25 | | *C. de Silicio | *C. de Silicio |
| 4573 | LM2100-22SSPC | 22 | 35.5 | 37 | 30.3 | 23 | 7.3 | *C. de Silicio | *C. de Silicio |



Bomba de Gasolina

| CLAVE | MODELO | APTO PARA |
|-------|--------|-----------------|
| | | MODELO DE BOMBA |
| 4583 | SB-25 | HY80-CT |
| 4584 | SB-20 | HY50-CT |
| 4585 | SB-17 | HY40-CT |



LMSB-20ABPC

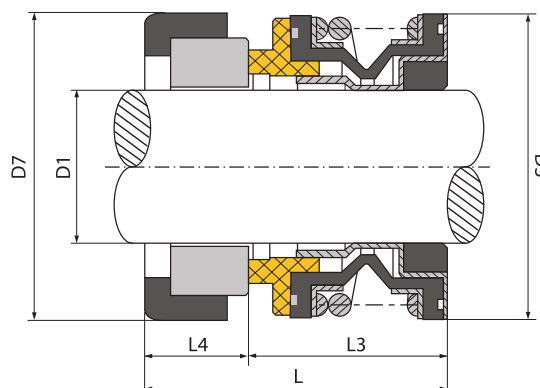
Dimensiones de Instalación

| CLAVE | MODELO | D1 mm | D3 mm | D7 mm | L mm | L3 mm | L4 mm | MATERIAL DE CARAS | | APTO PARA |
|-------|-------------|----------|----------|----------|---------|----------|----------|-------------------|----------|-------------------------------------|
| | | | | | | | | Giratoria | Fija | MODELO DE BOMBA |
| 4581 | LMSB-20ABPC | 21.0 | 45.0 | 35.0 | 11.0 | 11.5 | 5.0 | Carbón | Cerámica | CGP40, CGP50, CGP80, CGHP40, CGHP50 |



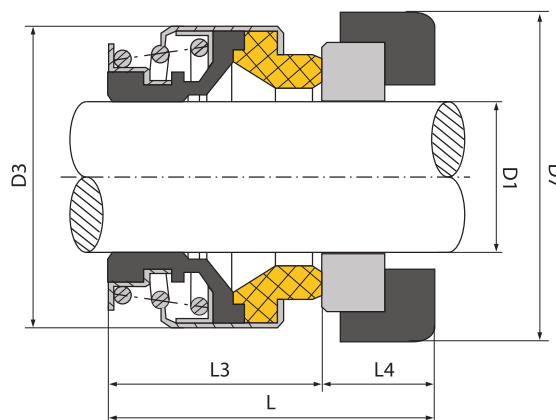
Dimensiones de Instalación

| CLAVE | MODELO | D1 | D3 | D7 | L | L3 | L4 | MATERIAL DE CARAS | |
|-------|-------------|--------|--------|--------|--------|--------|--------|-------------------|----------|
| | | ± .002 | ± .015 | ± .002 | ± .030 | ± .015 | ± .015 | GIRATORIA | FIJA |
| 2051 | LME-1/2ABPC | 0.500 | 1.062 | 1.000 | 0.968 | 0.656 | 0.312 | Carbón | Cerámica |
| 2052 | LME-5/8ABPC | 0.625 | 1.219 | 1.250 | 1.125 | 0.719 | 0.406 | Carbón | Cerámica |
| 2053 | LME-3/4ABPC | 0.750 | 1.344 | 1.375 | 1.125 | 0.719 | 0.406 | Carbón | Cerámica |
| 2054 | LME-1ABPC | 1.000 | 1.688 | 1.625 | 1.249 | 0.812 | 0.437 | Carbón | Cerámica |



Dimensiones de Instalación

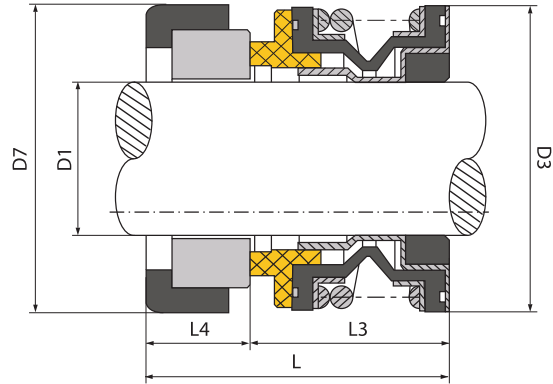
| CLAVE | MODELO | D1 | D3 | D7 | L | L3 | L4 | MATERIAL DE CARAS | |
|-------|------------------|--------|--------|--------|--------|--------|--------|-------------------|----------|
| | | ± .002 | ± .015 | ± .002 | ± .030 | ± .015 | ± .015 | GIRATORIA | FIJA |
| 2060 | LM560B-1/2ABPC | 0.500 | 0.915 | 0.915 | 0.915 | 0.813 | 0.3125 | Carbón | Cerámica |
| 2061 | LM560B-5/8ABPC | 0.625 | 1.040 | 1.250 | 1.2810 | 0.875 | 0.4060 | Carbón | Cerámica |
| 2062 | LM560B-3/4ABPC | 0.750 | 1.161 | 1.375 | 1.2810 | 0.875 | 0.4060 | Carbón | Cerámica |
| 2063 | LM560B-1ABPC | 1.000 | 1.500 | 1.625 | 1.4375 | 1.000 | 0.4375 | Carbón | Cerámica |
| 2064 | LM560B-1 1/8ABPC | 1.125 | 1.625 | 1.750 | 1.5005 | 1.063 | 0.4375 | Carbón | Cerámica |
| 2065 | LM560B-1 1/4ABPC | 1.250 | 1.781 | 1.875 | 1.5005 | 1.063 | 0.4375 | Carbón | Cerámica |
| 2066 | LM560B-1 3/8ABPC | 1.375 | 1.886 | 2.000 | 1.5625 | 1.125 | 0.4375 | Carbón | Cerámica |
| 2067 | LM560B-1 1/2ABPC | 1.500 | 2.062 | 2.125 | 1.5625 | 1.125 | 0.4375 | Carbón | Cerámica |
| 2068 | LM560B-1 5/8ABPC | 1.625 | 2.283 | 2.374 | 1.8779 | 1.377 | 0.5000 | Carbón | Cerámica |
| 2069 | LM560B-1 3/4ABPC | 1.750 | 2.421 | 2.500 | 1.8779 | 1.377 | 0.5000 | Carbón | Cerámica |
| 2070 | LM560B-1 7/8ABPC | 1.875 | 2.578 | 2.625 | 1.9960 | 1.496 | 0.5000 | Carbón | Cerámica |
| 2071 | LM560B-2 ABPC | 2.000 | 2.775 | 2.751 | 1.9960 | 1.496 | 0.5000 | Carbón | Cerámica |





Dimensiones de Instalación

| CLAVE | MODELO | D1 | D3 | D7 | L | L3 | L4 | MATERIAL DE CARAS | |
|-------|-------------|--------|--------|--------|--------|--------|--------|-------------------|----------------|
| | | ± .002 | ± .015 | ± .002 | ± .030 | ± .015 | ± .015 | GIRATORIA | FIJA |
| 4521 | LME-1/2SSPC | 0.500 | 1.062 | 1.000 | 0.968 | 0.656 | 0.312 | *C. de Silicio | *C. de Silicio |
| 4522 | LME-5/8SSPC | 0.625 | 1.219 | 1.250 | 1.125 | 0.719 | 0.406 | *C. de Silicio | *C. de Silicio |
| 4523 | LME-3/4SSPC | 0.750 | 1.344 | 1.375 | 1.125 | 0.719 | 0.406 | *C. de Silicio | *C. de Silicio |
| 4524 | LME-1SSPC | 1.000 | 1.688 | 1.625 | 1.249 | 0.812 | 0.437 | *C. de Silicio | *C. de Silicio |



Dimensiones de Instalación

| CLAVE | MODELO | D1 | D3 | D7 | L | L3 | L4 | MATERIAL DE CARAS | |
|-------|------------------|--------|--------|--------|--------|--------|--------|-------------------|----------------|
| | | ± .002 | ± .015 | ± .002 | ± .030 | ± .015 | ± .015 | GIRATORIA | FIJA |
| 4540 | LM560B-1/2SSPC | 0.500 | 0.915 | 0.915 | 0.915 | 0.813 | 0.3125 | *C. de Silicio | *C. de Silicio |
| 4541 | LM560B-5/8SSPC | 0.625 | 1.040 | 1.250 | 1.2810 | 0.875 | 0.4060 | *C. de Silicio | *C. de Silicio |
| 4542 | LM560B-3/4SSPC | 0.750 | 1.161 | 1.375 | 1.2810 | 0.875 | 0.4060 | *C. de Silicio | *C. de Silicio |
| 4543 | LM560B-1SSPC | 1.000 | 1.500 | 1.625 | 1.4375 | 1.000 | 0.4375 | *C. de Silicio | *C. de Silicio |
| 4544 | LM560B-1 1/8SSPC | 1.125 | 1.625 | 1.750 | 1.5005 | 1.063 | 0.4375 | *C. de Silicio | *C. de Silicio |
| 4545 | LM560B-1 1/4SSPC | 1.250 | 1.781 | 1.875 | 1.5005 | 1.063 | 0.4375 | *C. de Silicio | *C. de Silicio |
| 4546 | LM560B-1 3/8SSPC | 1.375 | 1.886 | 2.000 | 1.5625 | 1.125 | 0.4375 | *C. de Silicio | *C. de Silicio |
| 4547 | LM560B-1 1/2SSPC | 1.500 | 2.062 | 2.125 | 1.5625 | 1.125 | 0.4375 | *C. de Silicio | *C. de Silicio |
| 4548 | LM560B-1 5/8SSPC | 1.625 | 2.303 | 2.375 | 1.8779 | 1.375 | 0.5000 | *C. de Silicio | *C. de Silicio |
| 4549 | LM560B-1 3/4SSPC | 1.750 | 2.421 | 2.500 | 1.8779 | 1.375 | 0.5000 | *C. de Silicio | *C. de Silicio |
| 4551 | LM560B-2SSPC | 2.000 | 2.775 | 2.750 | 1.9960 | 1.500 | 0.5000 | *C. de Silicio | *C. de Silicio |
| 4552 | LM560B-3SSPC | 3.000 | 3.874 | 3.897 | 2.6968 | 2.066 | 0.6299 | *C. de Silicio | *C. de Silicio |

