

**Ventilador para Bombas**

CLAVE	MODELO	D1 (mm)	D2 (mm)	APTO PARA MODELOS DE BOMBAS
1921	VEN-1	98.5	11.5	SH60T, SH250, SGJW3
1922	VEN-2	120	14.5	SH70T, SH80T, SH450, SH500, SGJW55, SGJW75
1923	VEN-3	147	19.5	CPm170, CP170, CP190, CP200, 50SHM-1.1, 50SH-1.1, 50SHM-1.5, 50SH-1.5, 75SH-2.2, 100SH-2.2, SGJS1500N
1924	VEN-4	111	11.5	OP200L, OA200
1929	VEN-16	111	11.5	OP400L, OC200L, OC300L, OC400L, OA400L



VEN-1



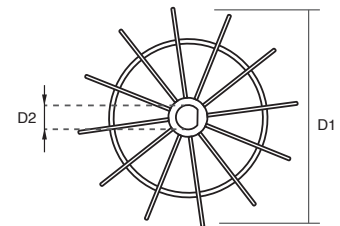
VEN-2



VEN-3



VEN-4, VEN-16


**Ventilador para Compresores**

CLAVE	MODELO	D1 (mm)	D2 (mm)	APTO PARA MODELOS DE COMPRESORES
8841	VEN-5	142.5	16.5	SG1051, SG1065, SG2051
8842	VEN-6	160	16.5	SG2051A, SG2065, SGJ2051A, SGJ2070
8843	VEN-7	140	28	SGJ2070A
8844	VEN-8	133	19.8	SG1051, SG1065, SG2051
8846	VEN-10	115	13	TF-750HD - OR-550HD - OR750HD - SGW550HD SGW750HD - SGW750HD-A - SGW750HD-220V (LADO A)
8847	VEN-11	115	13	TF-750HD - OR-550HD - OR750HD - SGW550HD SGW750HD - SGW750HD-A - SGW750HD-220V (LADO B)
8848	VEN-12	150	14	
8849	VEN-13	153	14	SGFL9131, SGBM9031, SGBM9032, SGBM9033, SGBM-50L
8880	VEN-14	136	7.6	SGW1100HD, SGW1500HD - SGW1500HD 220 (LADO A)
8881	VEN-15	136	7.6	SGW1100HD, SGW1500HD - SGW1500HD 220 (LADO B)



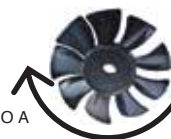
VEN-5, VEN-6



VEN-7

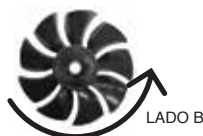
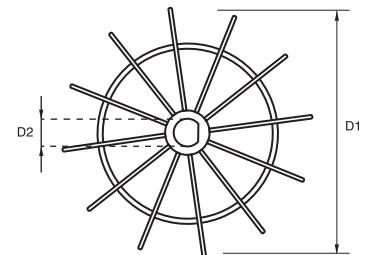


VEN-8



LADO A

VEN-10, VEN-14



LADO B

VEN-11, VEN-15



VEN-12



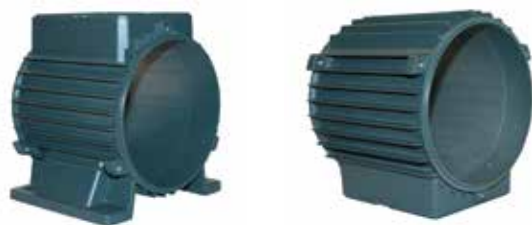
VEN-13

**Tapa Trasera del Ventilador**

CLAVE	MODELO	MARCA	D (mm)	H (mm)	APTO PARA LOS MODELOS
1931	TPT-1	SHIMGE	122	61	SA250 (SHIMGE)
1934	TPT-4	SHIMGE	118	49	SH250A, SGJW37
1935	TPT-5	SHIMGE	139.5	64	SH450A, SH500A, SGJW55, SGJW75, SGJW110
1936	TPT-6	SHIMGE	162.5	66	CPm170, CP170, CP190
1938	TPT-8	SHIMGE	155	75	BWJ2-2, BWJ2-3, BWJ2-4, BWJ2-5
1939	TPT-9	SHIMGE	146	64	SA450, SA500
J1939	TPT-OP200L	ORANGE PUMPS	118	49	OP200L
J1940	TPT-OA200	ORANGE PUMPS	118	49	OA200L
T562	TPT-12	SHIMGE	139	60	JET550
T563	TPT-13	SHIMGE	139	60	JET750
T564	TPT-14	SHIMGE	139	60	JET1500


**Cuerpo del Motor**

CLAVE	MODELO	APTO PARA MODELO
C701	PB-1	SH250A
6450	PB-2	SH450A
6451	PB-3	SH500A
6452	PB-4	SH500
6453	PB-5	SA250
6454	PB-6	QDX1.5-17-0.37TF
6455	PB-OP200L	OP200L
6456	PB-OA200	OA200
6457	PB-9	SA450
6458	PB-10	SA500
6459	PB-OA400	OA400
6466	PB-OP400L	OP400L
6473	PB-50WQ	50WQ
6474	PB-80WQ	80WQ



PB-1, PB-2, PB-3, PB-5

PB-4



PB-7



PB-8



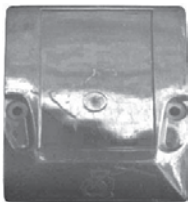
PB-9, PB-10



PB-50WQ, PB-80WQ

## Tapa de Capacitor o Tapa para Conexión de Cable

CLAVE	MODELO	MARCA	APTO PARA LOS MODELOS
1941	TPC-1	F&Q	HT250, HT450, HT500
1942	TPC-2	SHIMGE	SGJW37
1942A	TPC-2A	SHIMGE	SH250A, SH450A, SH500A, SGJW55, SGJW75, SGJW110
1943	TPC-3	SHIMGE	JET550, JET750, JET1500
1946	TPC-6	SHIMGE	BWJ2-2, BWJ2-3, BWJ2-4, BWJ2-5
1947	TPC-7	SHIMGE	CP170, CPm170, CP190
1949	TPC-9	SHIMGE	SA250, SA450, SA500



TPC-1



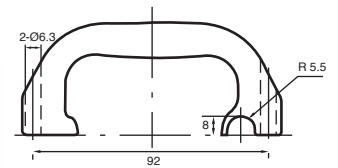
TPC-3, TPC-4



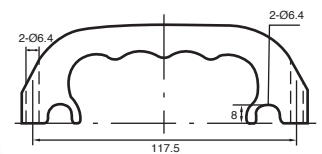
TPC-2 TPC-7, TPC-9

## Manija

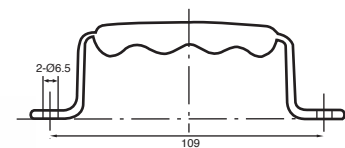
CLAVE	MODELO	APTO PARA MODELO
7601	TS601	QDX1.5-17-0.37T
7602	TS602	QDX10-12-0.55T, QDX10-16-0.75T, QDX1.5-25-0.55T, QDX3-24-0.75T, QDX1.5-32-0.75T
7603	TS603	WQD6-12-0.55, WQD6-16-0.75
7612	TS612	QDX3-24-0.75, QDX6-14-0.55, WQ10-10-0.75, WQ15-7-1.1
7615	TS615	50WQ-2P, 50WQP-4P, 75AL32X1, 110AL37X1, 55AL25X1



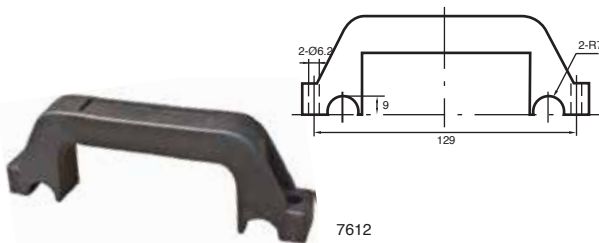
7601



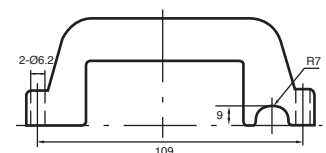
7602



7615



7612



7603

**Tapa Superior del Motor para Bomba Sumergible**

CLAVE	MODELO	MARCA	APTO PARA MODELOS DE BOMBA
1951	TAP-1	SHIMGE	QDX1.5-17-0.37T
1952	TAP-2	SHIMGE	QDX1.5-25-0.55T, QDX1.5-32-0.75T, QDX10-12-0.55T, QDX10-16-0.75T, QDX3-24-0.75T
1952N	TAP-2N	SHIMGE	QDX3-24-0.75T (Modelo Nuevo)
1953	TAP-3	SHIMGE	WQD6-12-0.55, WQD6-16-0.75
1954	TAP-4	SHIMGE	WQD7-15-1.1
1955	TAP-5	SHIMGE	WQDS7-7-0.55, WQDS10-7-0.75, WQDS10-10-1.1, WQDS15-10-1.5
1956	TAP-6	F&Q	QDX5-10-0.37B, QDX10-10-0.55B, QDX15-10-0.75B, QDX6-16-0.75B, WQ-0.55B, WQ-0.75B, WQ-1.1B
1957	TAP-7	F&Q	QDX5-7-0.25, QDX3-9-0.37
1958	TAP-8	F&Q	WQ7-7-0.55, WQ10-10-0.75, WQ15-7-1.1, QDX6-10-0.55, QDX6-14-0.55, QDX3-18-0.55, QDX3-24-0.75
1959	TAP-9	F&Q	50WQ0.37-2P, 50WQ0.55-2P, 50WQ0.75-2P, 50WQP0.37-4P, 50WQP0.55-4P, 50WQP0.75-4P, 38WQ0.25-4P, WQd10-7-0.75QG, WQd10-10-1.1QG
1392	TAP-9CF	F&Q	50WQ0.37-2P, 50WQ0.55-2P, 50WQ0.75-2P, 50WQP0.37-4P, 50WQP0.55-4P, 50WQP0.75-4P, 38WQ0.25-4P

\*El modelo TAP-9CF incluye cable y flotador.



TAP-1



TAP-2



TAP-2N



TAP-3



TAP-4



TAP-5N



TAP-6



TAP-7



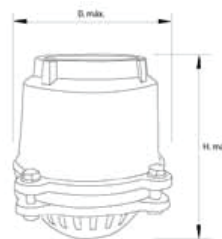
TAP-8, TAP-9



TAP-9CF

**Válvula de pie**

CLAVE	MODELO	MATERIAL	CONEXIÓN	DIMENSIONES	
				H	D
3201	VP-B1.5	NBR	NPT 1.5	106	117
3202	VP-B2	NBR	NPT 2	135	147
3203	VP-B2.5	NBR	NPT 2.5	146	164
3204	VP-B3	NBR	NPT 3	154	177
3205	VP-B4	NBR	NPT 4	219	227
3206	VP-B6	NBR	NPT 6	277	317
3207	VP-B8	NBR	NPT 8	400	390



NBR (Caucho de Nitrilo-Butadieno)

**Contrapeso para Válvula de Pie**

CLAVE	MODELO	MATERIAL
3211	CVP-B1.5	NBR
3212	CVP-B2	NBR
3213	CVP-B2.5	NBR
3214	CVP-B3	NBR
3215	CVP-B4	NBR
3216	CVP-B6	NBR
3217	CVP-B8	NBR



NBR (Caucho de Nitrilo-Butadieno)

**Inyector para Bomba Inyectora**

CLAVE	MODELO	ALTURA (mm)	PESO (g)	Ø SALIDA	Ø RETORNO	Ø SUCCIÓN
0511	SH-1	292mm	1500	NPT 1¼"	1"	1¼"



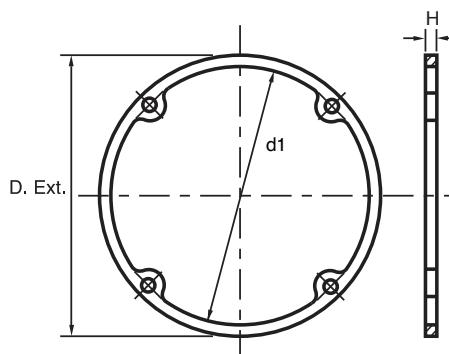
SH-1





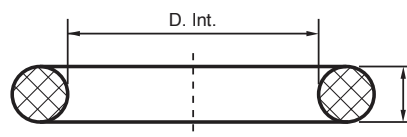
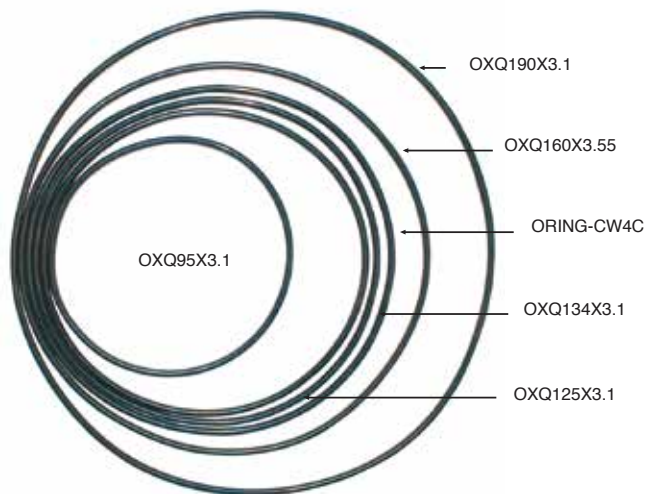
**Empaque**

CLAVE	MODELO	MEDIDA D. Ext. x H (mm)	d1 (mm)	PESO (g)
6307	PDQ128.6X4	128.6 x 4	116.4	12.1
6316	PDQ150X5	150 x 5	139	19.9

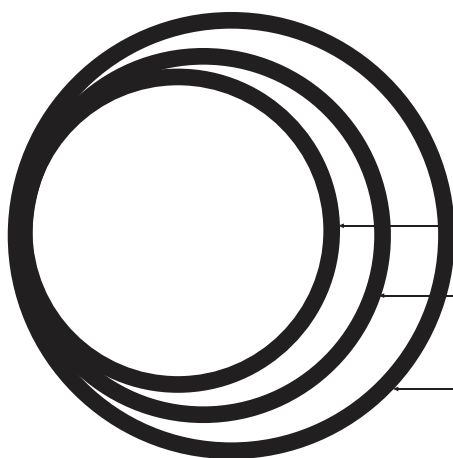


**Oring**

CLAVE	MODELO	MEDIDA D. Int. x φ (mm)	PESO (g)	APTO PARA MODELOS DE BOMBA
5422	OXQ145X3.55	145 x 3.55	5.6	SGJS750N, SGJS1100N
5430	OXQ160X3.55	160 x 3.55	6.5	SGJS1500N
6408	OXQ95X3.1	95 x 3.1	2.8	50WQ0.37-2P, 50WQ0.55-2P, 50WQ0.75-2P 50WQP0.37-4P, 50WQP0.55-4P, 50WQP0.75-4P
6417	OXQ128X3	128 x 3.1	4.0	JET370, JET550
6421	OXQ134X3.1	134 x 3.1	4.2	QDX1.5-32-0.75T
6423	ORING-CW4C	144 x 3.1	7.2	80WQ0.75-4P, 80WP1.1-4P, 80WQ1.5-4P 80WQ2.2-4P, 80WQ20-21, 80WQ20-23
6427	OXQ155X3.1	155 x 3.1	5.0	80WQ0.75-4P, 80WP1.1-4P, 80WQ1.5-4P 80WQ2.2-4P, 80WQ20-21, 80WQ20-23
6434	OXQ190X3.1	190 x 3.1	5.8	80WQ0.75-4P, 80WP1.1-4P, 80WQ1.5-4P 80WQ2.2-4P, 80WQ20-21, 80WQ20-23
6415	OXQ125x3.1	125 x 3.1	5.8	80WQ0.75-4P, 80WP1.1-4P, 80WQ1.5-4P 80WQ2.2-4P, 80WQ20-21, 80WQ20-23
6410	OXQ160x3.1	160 x 3.1	5.8	80WQ0.75-4P, 80WP1.1-4P, 80WQ1.5-4P 80WQ2.2-4P, 80WQ20-21, 80WQ20-23



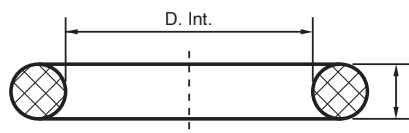
Oring				
CLAVE	MODELO	MEDIDA D. Int, x $\phi$ (mm)	PESO (g)	APTO PARA MODELOS DE BOMBA
6435	058 x 2.65 ORING P/SA250	058 x 2.65	2	SA250
6436	063 x 2.65 ORING P/SA450	063 x 2.65	2	SA450
6437	080 x 2.65 ORING P/SA500	080 x 2.65	2	SA500
6444	ORING P/WQK-48-30-7.5	080 x 2.65	2	SA500



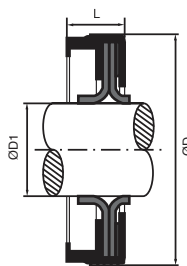
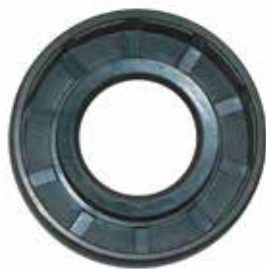
058 x 2.65 ORING P/SA250

063 x 2.65 ORING P/SA450

080 x 2.65 ORING P/SA500



Retén					
CLAVE	MODELO	D1	MEDIDA (mm) D	L	PESO (g)
5902	RETEN-18-30-7	18	30	7	6.6
5904	RETEN-18-35-8	18	35	8	10.6
5923	RETEN-20-40-10	20	40	10	14.7
5924	RETEN-2040-7	20	40	7	12
5925	RETEN-30x50x10	20	40	7	12


**Aceite Dieléctrico**

CLAVE	MODELO	APTO PARA MODELO
5941	TACON-2	CFG-5023


**Aceite Dieléctrico**

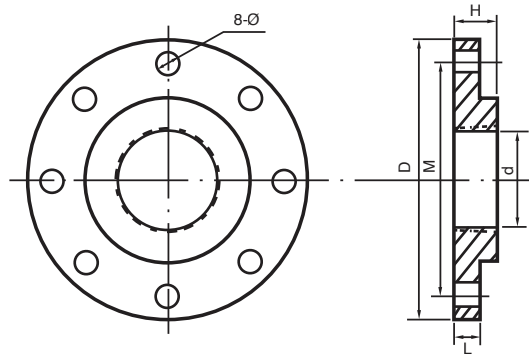
CLAVE	MODELO	LITROS
0199	AD-19L	19L

**\*SOLO SE VENDE POR CUBETA**




**Brida**

CLAVE	MODELO	MATERIAL	d	D	M	Ø	H	L
0501	8K3C	Fierro fundido	3" NPT	229	190	19	33.5	20
0502	8K4C	Fierro fundido	4" NPT	229	190	19	33.5	20
0503	8K6C	Fierro fundido	6" NPT	280	240	22	40	25
0504	8K8C	Fierro fundido	8" NPT	334	280	18	41	25



**Brida**

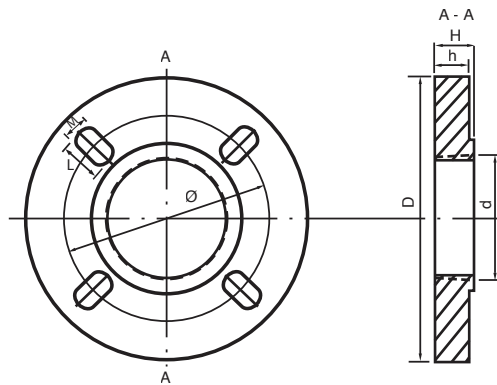
CLAVE	MODELO	MATERIAL	d	D	M	Ø	H	L
0563	4K2C	Fierro fundido	2" NPT	134	12	99	18	20
0565	4K3C	Fierro fundido	3" NPT	159	14	132	21	16



4K2C



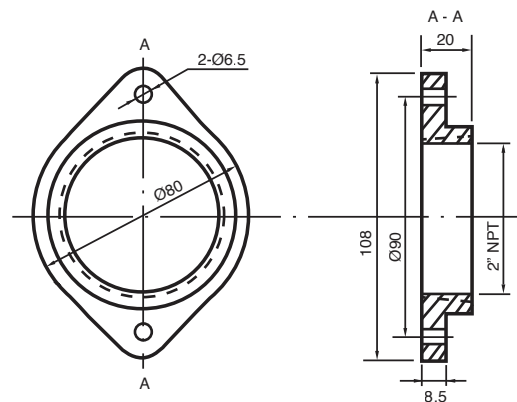
4K3C



**Brida**

CLAVE	MODELO	MEDIDA	ORIFICIO	DISTANCIA ENTRE ORIFICIOS	MATERIAL
0551	2K2S	NPT 2"	7 mm	90 mm	Fierro fundido

\*La distancia entre los orificios es la del centro de un orificio al centro del otro





## Juego de Codos para la Instalación Fija de Bombas Sumergibles

CLAVE	MODELO	MEDIDA
0521	C2CF1	2" NPT
0522	C3CF	3" NPT



C2CF1



C3CF

\*El modelo C2CF1 es ideal para las instalaciones fijas de los modelos 50WQ, 50WQP, WQ7-7-0.55, WQ10-10-0.75, etc. Dimensiones de Instalación se encuentran en el ANEXO página 223 y 224.

## Juego de Codos para la Instalación Fija de Bombas Sumergibles

CLAVE	MODELO	MEDIDA	MARCA
0531	CD2SH	2"	SHIMGE
0532	CD3SH	3"	SHIMGE
0533	CD4SH	4"	SHIMGE



\*Dimensiones de Instalación se encuentran en el ANEXO página 229.

## Juego de Codos para la Instalación Fija de Bombas Sumergibles

CLAVE	MODELO	MEDIDA	MARCA
0541	100GAK	4"	F & Q
0542	150GAK	6"	F & Q
0543	200GAK	8"	F & Q
0544	250GAK	10"	F & Q



\*Dimensiones de Instalación se encuentran en el ANEXO página 233 al 235

## Codo de Instalación Fija

CLAVE	MODELO	MEDIDA
0526	KL3V	2" NPT





Catálogo

CLAVE

MODELO

7777

Catálogo V.12



Exhibidor

CLAVE

MODELO

7770

EXHIBIDOR 1

